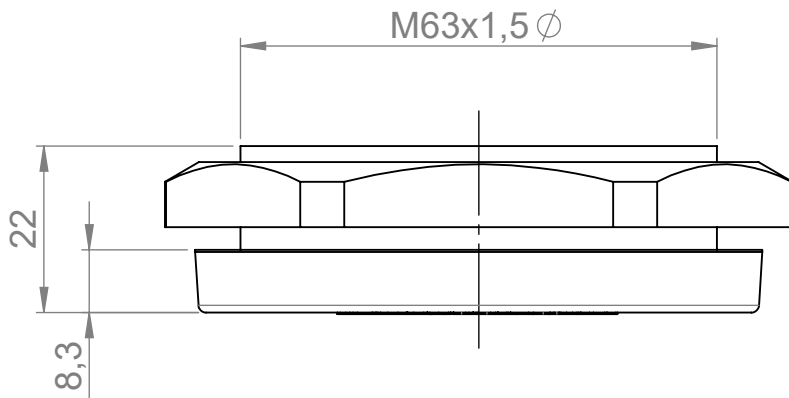
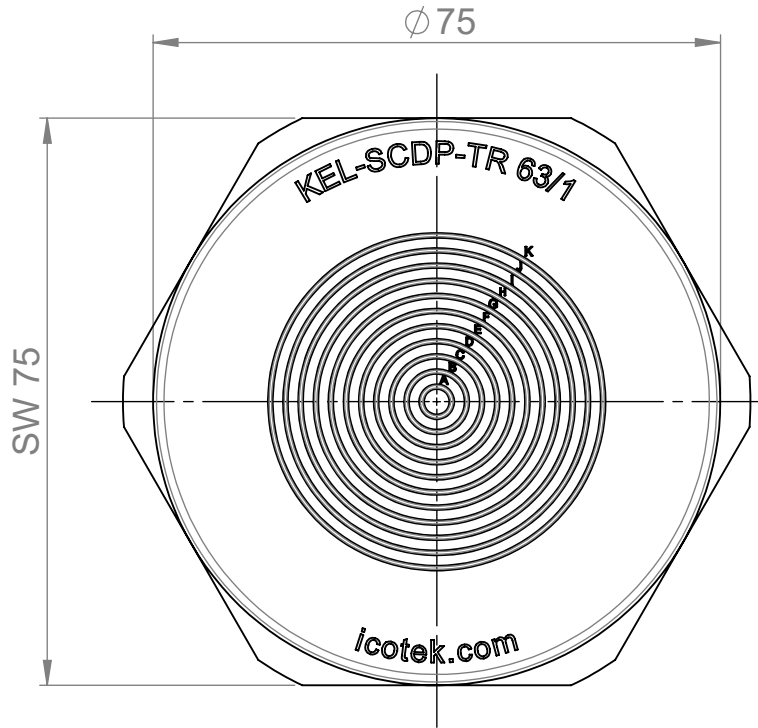


Membranring Membrane ring	Kabel - Ø mm Cable - Ø mm
A	8-12
B	10-18
C	16-23
D	21-26
E	24-28
F	26-31
G	29-34
H	33-38
I	37-42
J	41-46
K	45-52



	Bischof-von-Lipp-Straße 1 73569 Eschach Germany
	Tel: +49 (0)7175 92380-0 www.icotek.com	Ind:	Änderungen	Datum	Name
Zeichnungsvermerke Maßstab / scale: - Material / material: -	Benennung DOKU_KEL-SCDP-TR 63/1				
Ident-Nr.: 0000015584	Zeichnungsnummer .	Artikelnummer 44074	Datum 27.10.2021	Name ab	
	Rohabmessung: .	Format A4	Blatt / von 1 / 1		
Weitergabe sowie Vervielfältigung dieses Dokuments, Verwertung und Mitteilung seines Inhalts sind verboten, soweit nicht ausdrücklich gestattet. Zuwiderhandlungen verpflichten zu Schadenersatz. Alle Rechte für den Fall der Patent-, Gebrauchsmuster-, oder Geschmacksmustereintragung vorbehalten.					